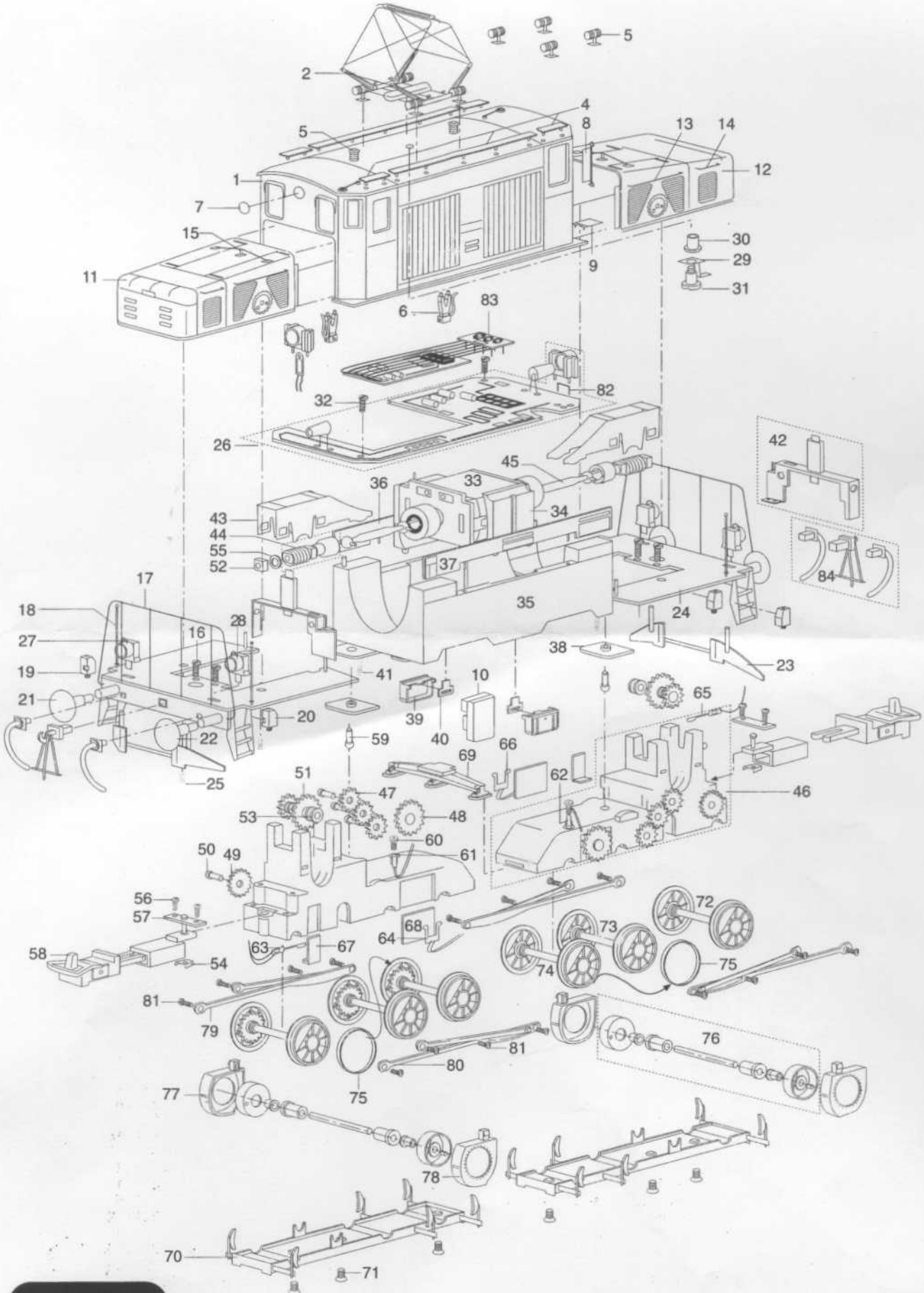


De 6/6

Einzelteile der Lokomotive 22727

TRIX



TRIX H0

Erhältlich beim Fachhandel

305 783 0402 na

Einzelteile der Lokomotive 22727

Lfd. Nr.	Benennung	Bestell-Nr.
1	Aufbau-Mitte	307 094
6	Tachoantrieb	321 268
7	Lampenscheibe	321 233
8	Rückspiegel	321 272
9	Trittbrett	321 305
10	Trafo	321 269
11	Aufbau vorn komplett	307 111
12	Aufbau hinten komplett	307 112
13	Handlauf lang	321 259
14	Handlauf kurz	321 261
15	Federspanner	321 308
16	Schraube	321 265
17	Handlauf	321 238
18	Handstange komplett	321 246
19	Sandbehälter rechts	321 247
20	Sandbehälter links	321 258
21	Puffer rund	321 245
22	Puffer flach	321 219
23	Schienenräumer	321 243
24	Umlauf	321 244
25	Schraube	321 424
26	Hauptplatine	307 102
27	Laterne rechts komplett	308 932
28	Laterne links komplett	308 933
29	Kontaktfeder	321 315
30	Isolierhülse	321 312
31	Schraube	750 200
32	Schraube	321 265
33	Motor komplett	307 589
34	Motorhalter	321 267
35	Lokrahmen	321 289
36	Seitenwand 1	321 316
37	Seitenwand 2	321 317
38	Isolierplatte	321 283
39	Werkzeugkasten	321 226
40	Halter	321 301
41	Schraube	321 218
42	Inneneinrichtung mit Führerstand	320 454
43	Wellenhalter	321 292
44	Schneckenwelle	307 116
45	Kardanwelle	321 282
46	Getriebeblock	307 115
47	Zahnrad	321 223
48	Zahnrad	321 225
49	Zahnrad	321 222
50	Bundbolzen	321 224
51	Schneckenrad mit Welle	307 117
52	Lagerbuchse	321 405
53	Lagerbuchse	321 275
55	Beilegscheibe	321 403
56	Schraube	321 592
57	Kupplungsschachthalter	321 278
58	Kupplung	32 3762 58
59	Königszapfen	320 374
60	Schraube	321 592
61	Masseleitung braun	308 926
62	Masseleitung rot	308 925
63	Radschleifer 1 rot	308 927
64	Radschleifer 2 rot	308 928
65	Radschleifer 1 braun	308 929
66	Radschleifer 2 braun	308 931
67	Isolierplatte klein	321 217
68	Isolierplatte groß	321 214
69	Indusi	321 271
70	Achshalter	321 279
71	Schraube	321 287
72	Treibradsatz 1	307 114
73	Treibradsatz 2	307 118
74	Treibradsatz 3 mit Haftreifen	307 119
75	Haftreifen	7154
76	Blindwelle	307 312
77	Blindwellengehäuse links	321 251
78	Blindwellengehäuse rechts	321 252
79	Kuppelstange links	321 248
80	Kuppelstange rechts	321 249
81	Schraube	321 254
82	Kontaktstift	15 2125 00
83	Lichtunterdrückung	607 557