

Verzeichnis Pläne Buehdorf

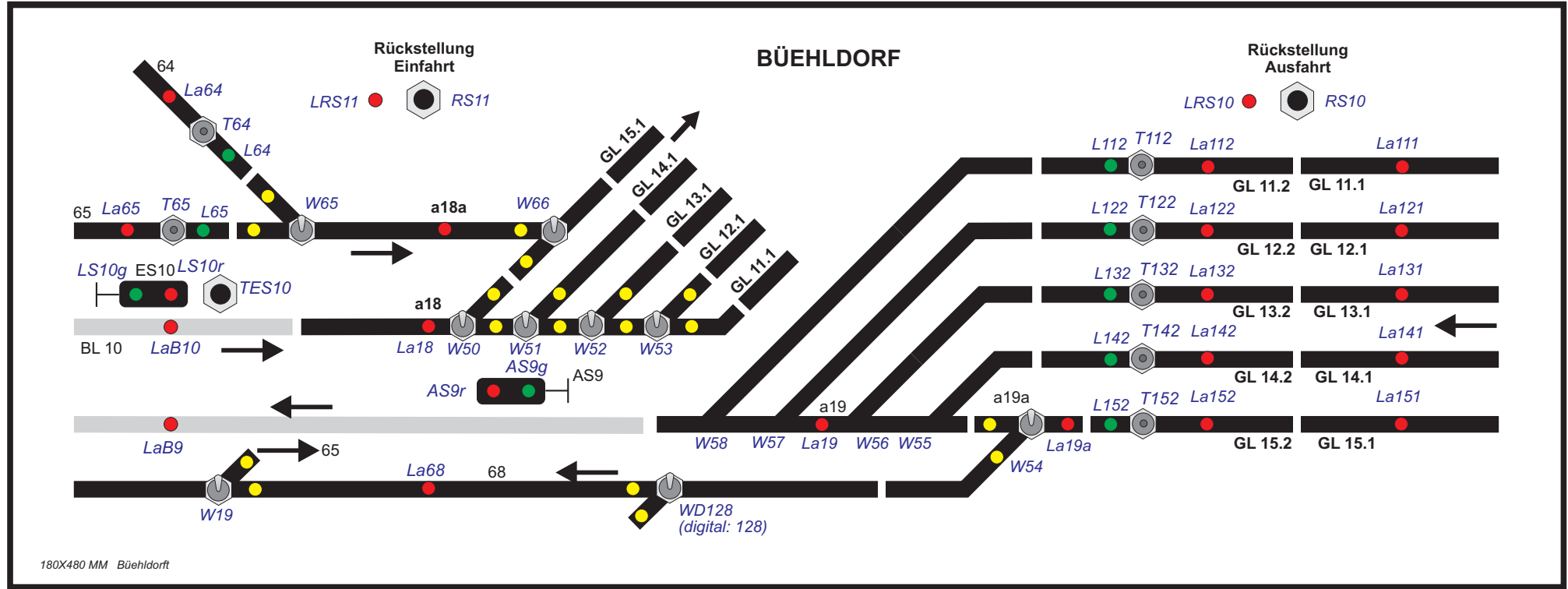
Beschreibung

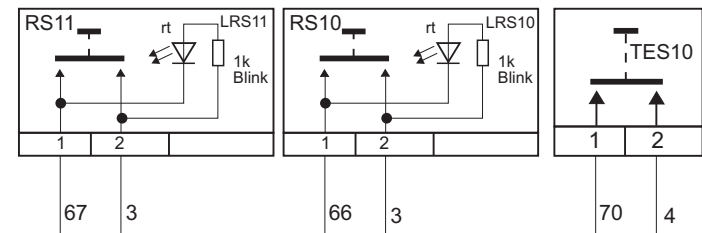
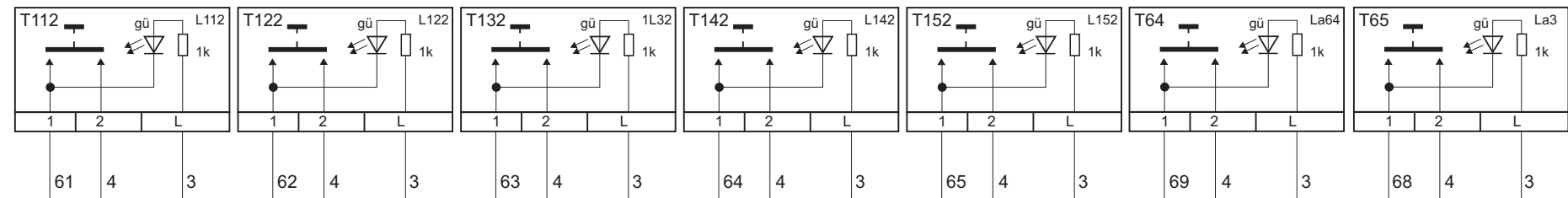
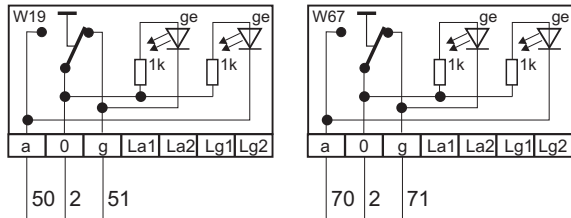
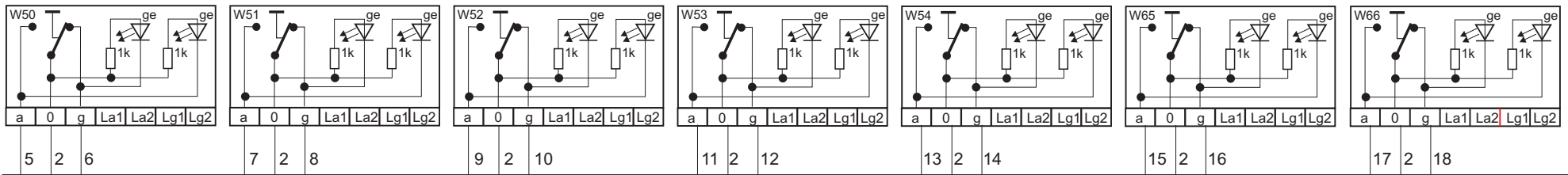
Inhaltsverzeichnis
Layout Stellpult
Verdrahtung Stellpult 1
Verdrahtung Stellpult 2
Anschlüsse Stellpult
Verdrahtung Einfahrt Gleis 64, 65 und 68
Verdrahtung Einfahrt Gleis 11, 12 und 13
Verdrahtung Einfahrt Gleis 14 und 15
Schaltung Weichensteuerung
Schaltung Einfahrt
Schaltung Gleis 11 und 12
Schaltung Gleis 13 und 14
Schaltung Gleis 15 und 68
Freigabebaustein FGB
Weichensteuerung WSB

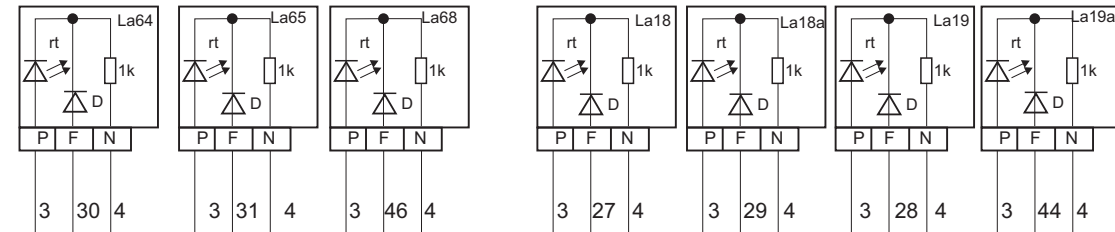
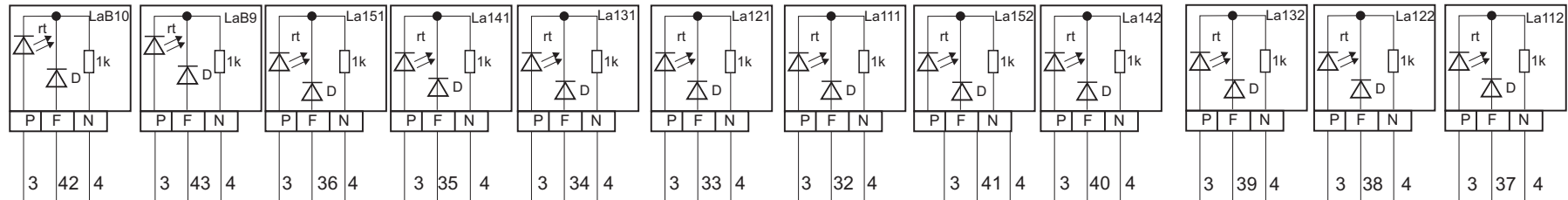
Blatt

BUE-PL-01
BUE-ST-01
BUE-VP-01
BUE-VP-02
BUE-VP-03
BUE-VP-04
BUE-VP-05
BUE-VP-06
BUE-SP-01
BUE-SP-02
BUE-VP-03
BUE-VP-04
BUE-VP-05
BUE-MO-01
BUE-MO-02

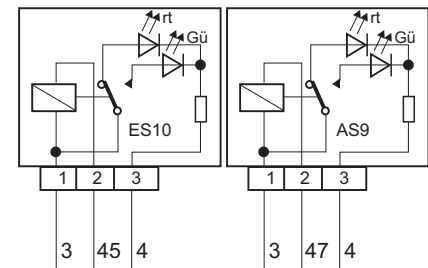




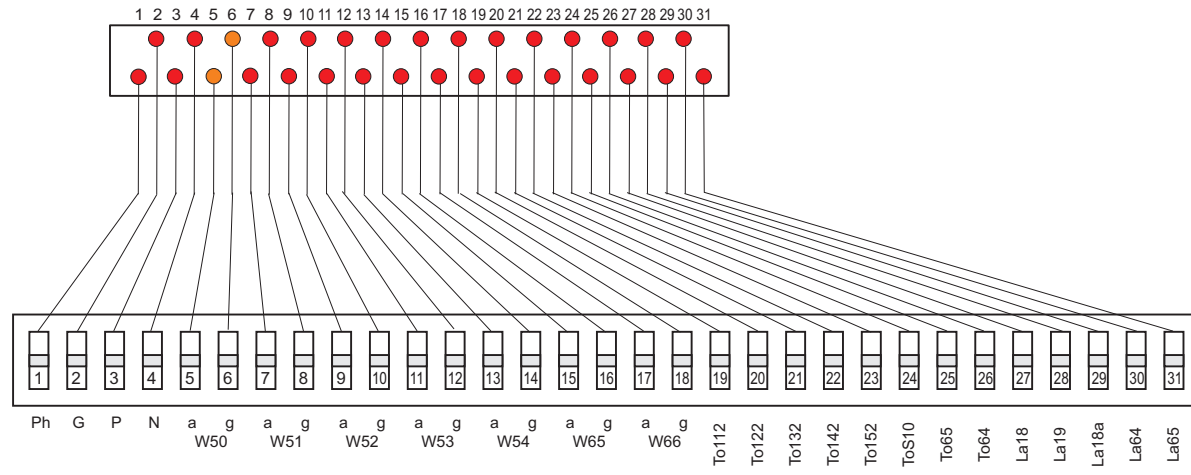




Freigabebaustein FGB BD																				
RS10	RS11	Ti112	Ti122	Ti132	Ti142	Ti152	Ti65	Ti64	TiS10	To112	To122	To132	To142	To152	To65	To64	ToS10	P	N	
	66	67	61	62	63	64	65	68	69	70	19	20	21	22	23	25	26	24	3	4

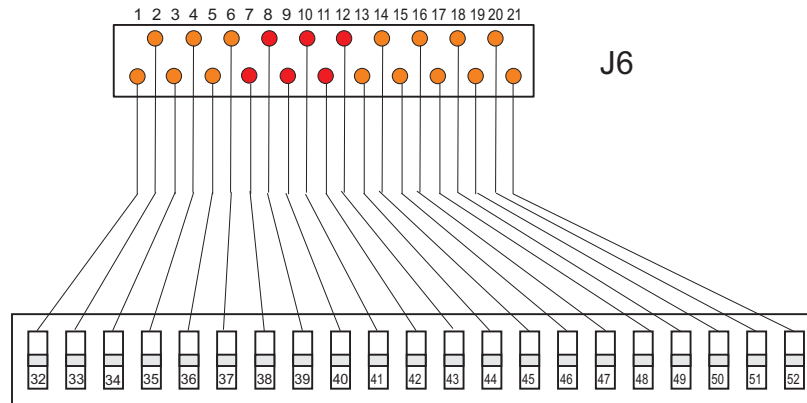


Bauteile Seite



248 249 241 282 499 500 501 502 503 504 505 506 498 497 508 507 510 509 605 606 607 603 604 635 526 525 541 595 511 523 524

Klemmen KLBD

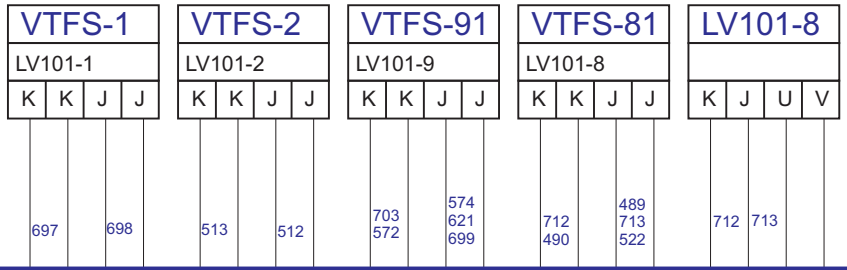
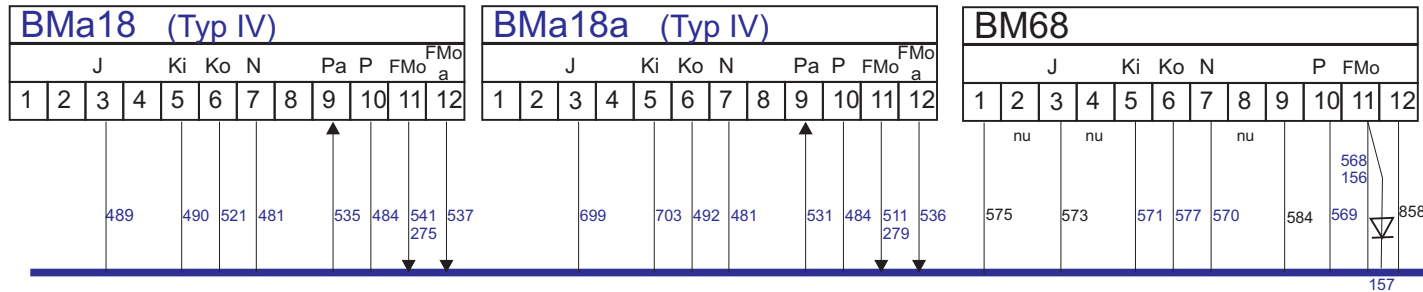
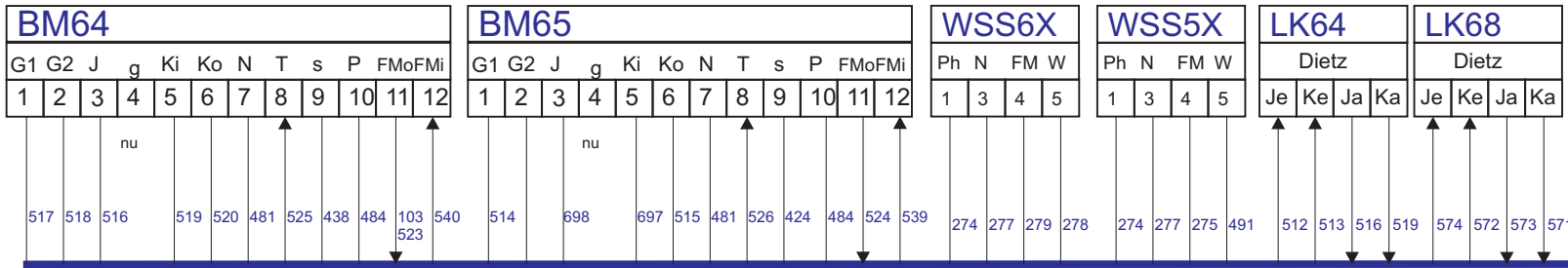
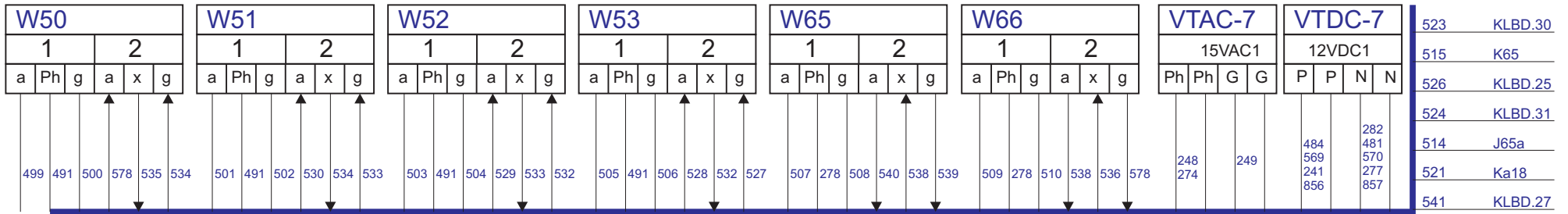


La111 556
 La121 557
 La131 558
 La141 599
 La151 600
 La112 559
 La122 560
 La132 561
 La142 601
 La152 602
 LaB10 672
 LaB9 847
 La19a 612
 ES10 837
 La68 156
 AS9 848
 NS NS
 W19a 850
 W19g 849

Klemmen KLBD



Verdrahtungsplan Buehldorf
 Stellpult Anschlüsse
 Blatt BUE-VP-03
 09.11.2008
 © W. Truffer



Verdrahtungsplan Büehldorf
 Einfahrt Büehldorf
 Gleis 64, 65 und 68
 Blatt BUE-VP-04
 09.11.2008
 © W. Truffer

499	KLBD.5	531	BM151.11
500	KLBD.6	511	KLBD.29
501	KLBD.7	530	BM141.11
502	KLBD.8	529	BM131.11
503	KLBD.9	528	BM121.11
504	KLBD.10	527	BM111.11
505	KLBD.11	575	J68
506	KLBD.12	156	KLBD.46
507	KLBD.15	577	K68
508	KLBD.16	157	J3.26
509	KLBD.17	568	W54-2.a
510	KLBD.18	522	Ja18
520	K64	621	Ja18a
517	J64a	438	J64s
518	J64b	856	BMB33.10
525	KLBD.26	425	J65s
103	W10-2.a	241	KLBD.3
		248	KLBD.1
		249	KLBD.2
		282	KLBD.4
		857	BMB33.7
		858	BMB33.11
		584	J68s

BM111											
G1	G2	J	g	Ki	Ko	N	T	s	P	FMo	FMi
1	2	3	4	5	6	7	8	9	10	11	12
			nu				nu				
542	453	485		486	543	480		474	482	527	562
										556	

BM112											
G1	G2	J	g	Ki	Ko	N	T	s	P	FMo	FMi
1	2	3	4	5	6	7	8	9	10	11	12
			nu								
549	596	488		487	552	479		493	437	483	562
								605			559

VTDC-6			
12VDC1			
P	P	N	N
483			479

VTDC-8			
12VDC1			
P	P	N	N
482			480

LV101-9			
K	J	U	V
710	711		580
581			

BM121											
G1	G2	J	g	Ki	Ko	N	T	s	P	FMo	FMi
1	2	3	4	5	6	7	8	9	10	11	12
			nu				nu				
545	544	485		486	547	480		435	482	528	563
										557	

BM122											
G1	G2	J	g	Ki	Ko	N	T	s	P	FMo	FMi
1	2	3	4	5	6	7	8	9	10	11	12
			nu								
550	555	488		487	553	479		494	433	483	560
								606			563

VTFS-101			
LV101-10			
K	K	J	J
783		784	
705		704	

VTFS-91			
LV101-9			
K	K	J	J
710		485	
486		711	

VTFS-92			
LV101-9			
K	K	J	J
487			
581			

VTFS-102			
LV101-10			
K	K	J	J
488		781	
580		707	
			782
			706

BM131											
G1	G2	J	g	Ki	Ko	N	T	s	P	FMo	FMi
1	2	3	4	5	6	7	8	9	10	11	12
			nu				nu				
546	422	704		705	548	480		319	482	529	564
										558	

BM132											
G2	G1	J	g	Ki	Ko	N	T	s	P	FMo	FMi
1	2	3	4	5	6	7	8	9	10	11	12
			nu								
551	303	706		707	554	479		495	304	483	561
								607			564

LV101-10			
K	J	U	V
781	782		
783	784		

319	J131s
303	J132b
304	J132s
474	J111s

542	J111a
543	K111
527	W53-2.g
556	KLBD.32
549	J112a
552	K112
493	WSB.2
605	KLBD.19
565	BMa19.12
559	KLBD.37
545	J121a
547	K121
528	W53-2.a
557	KLBD.33
550	J122a
553	K122
494	WSB.7
606	KLBD.20
560	KLBD.38
548	K131
546	J131a
558	KLBD.34
529	W52-2.g
551	J132a
554	K132
495	WSB.9
607	KLBD.21
561	KLBD.39
453	J111b
596	J112b
437	J112s
544	J121b
435	J121s
555	J122b
433	J122s
422	J131b



BM141											
G1	G2	J	g	Ki	Ko	N	T	s	P	FMo	FMi
1	2	3	4	5	6	7	8	9	10	11	12
			nu				nu				
586	305	704		705	587	480		312	482	530	597
										599	

BM142											
G1	G2	J	g	Ki	Ko	N	T	s	P	FMo	FMi
1	2	3	4	5	6	7	8	9	10	11	12
			nu								
590	299	706		707	591	479		496	300	483	597
								603		601	565

VTAC-1			
15VAC1			
Ph	Ph	0	0
283		284	

VTAC-5			
15VAC1			
Ph	Ph	0	0
623		622	
283		284	

VTAC-6			
15VAC1			
Ph	Ph	0	0
280		281	

VTAC-7			
15VAC1			
Ph	Ph	0	0
477		475	
274		622	
623		624	
625		281	
280			

VTAC-8			
15VAC1			
Ph	Ph	0	0
625		624	

BM151											
G1	G2	J	g	Ki	Ko	N	T	s	P	FMo	FMi
1	2	3	4	5	6	7	8	9	10	11	12
			nu				nu				
588	301	704		705	589	480		290	482	531	598
										600	

BM152											
G1	G2	J	g	Ki	Ko	N	T	s	P	FMo	FMi
1	2	3	4	5	6	7	8	9	10	11	12
			nu								
592	289	706		707	593	479		604	288	483	598
										602	567

VTDC-1			
12VDC1			
P	P	N	N
158		159	

VTFS-81			
LV101-8			
K	K	J	J
490		489	
		609	

VTFS-92			
LV101-9			
K	K	J	J
709		708	
		611	

VTFS-101			
LV101-10			
K	K	J	J
705		704	

VTFS-102			
LV101-10			
K	K	J	J
707		706	

BMa19 (Typ IV)											
J	Ki	Ko	N	Pa	P	FMo	FMo _a				
1	2	3	4	5	6	7	8	9	10	11	12
489		490	608	481		594	484	595	565	271	

BMa19a (Typ IV)											
J	Ki	Ko	N	Pa	P	FMo	FMo _a				
1	2	3	4	5	6	7	8	9	10	11	12
708		709	610	481		565	484	612	566	272	

WSS54				
Ph	N	FM	W	
1	3	4	5	
274		277		
		272		
		478		

W54					
1			2		
a	Ph	g	a	x	g
497		478		498	
		568		567	
		566			

VTDC-6				
12VDC1				
P	P	N	N	
628		629		
483		479		

VTDC-7				
12VDC1				
P	P	N	N	
626		481		
476		629		
484		270		
628		627		
158		159		

VTDC-8			
12VDC1			
P	P	N	N
626		480	
482		627	

W55		
1		
a	Ph	g
613		477
		614

W56		
1		
a	Ph	g
615		477
		616

W57		
1		
a	Ph	g
617		477
		618

W58		
1		
a	Ph	g
619		477
		620

WSB																														
Weichensteuerung Ausfahrt Buehldorf																														
1	2	3	4	5	6	7	8	9	10	11	12	13	14	15	16	17	18													
475		493		476		620		619		617		494		618		495		615		616		496		613		614		270		271

586	J141a
587	K141
530	W51-2.a
599	KLBD.35
590	J142a
591	K142
601	KLBD.40
603	KLBD.22
565	BM112.12
495	BM132.8
588	J151a
301	J151b
589	K151
600	KLBD.36
592	J152a
593	K152
289	J152b
604	KLBD.23
602	KLBD.41
531	BMa18a.9
594	BMB9.11
609	Ja19
595	KLBD.28
610	Ka19a
611	Ja19a
608	Ka19
612	KLBD.44
568	BM68.11
497	KLBD.13
498	KLBD.14
493	BM112.8
494	BM122.8
495	BM132.8
305	J141b
312	J141s
299	J142b
300	J142s
288	J152s
290	J151s

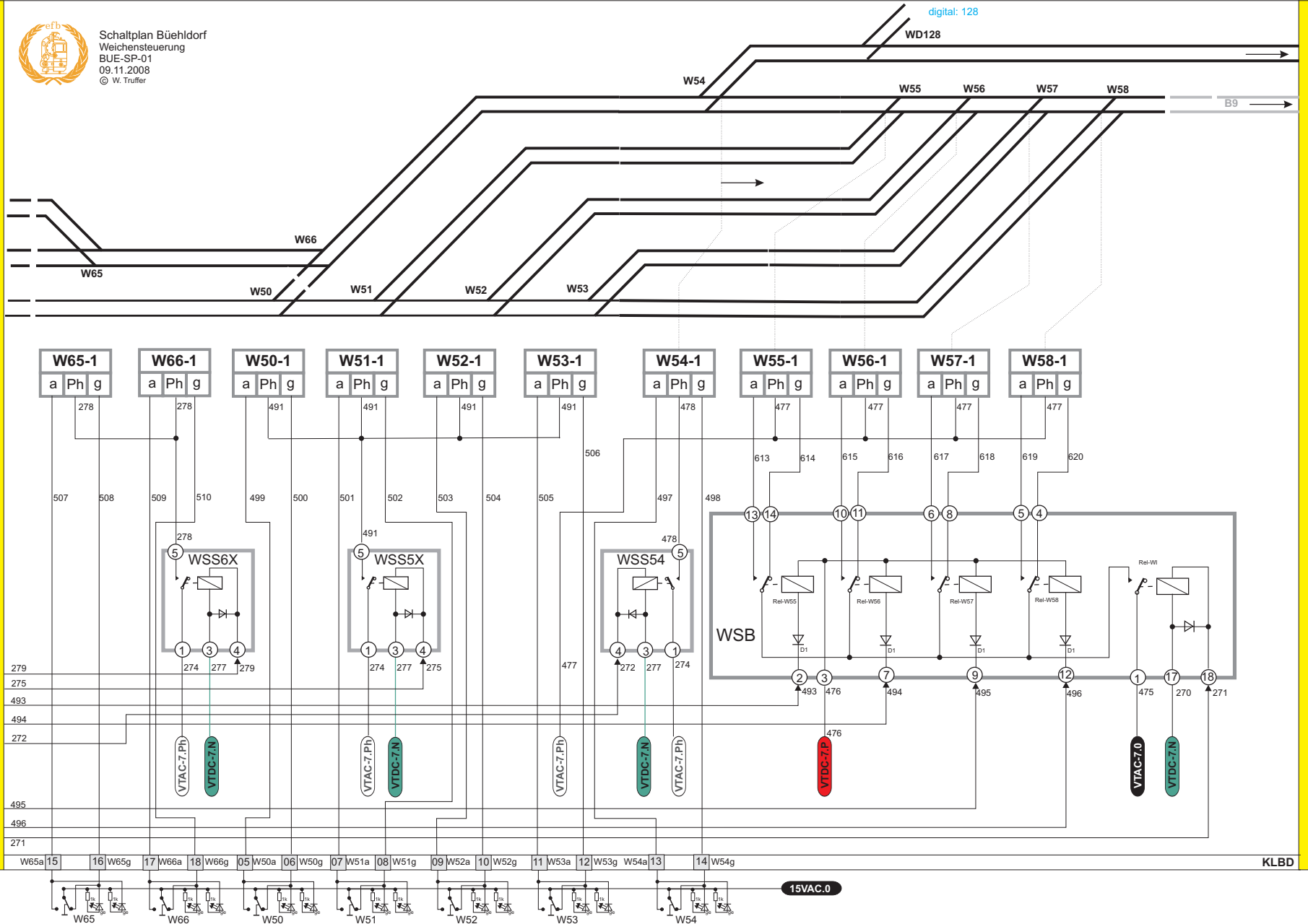


Verdrahtungsplan
Buehldorf
Einfahrt Buehldorf
Blatt BUE-VP-06
Gleis 14 und 15
09.11.2008
© W. Truffer



Schaltplan Buehdorf
Weichensteuerung
BUE-SP-01
09.11.2008
© W. Truffer

digital: 128



BMa18a.11 279
BMa18.11 275
BM112.8 493
BM122.8 494
BMa19a.11 272
BM132.8 495
BM142.8 496
BMa19.11 271

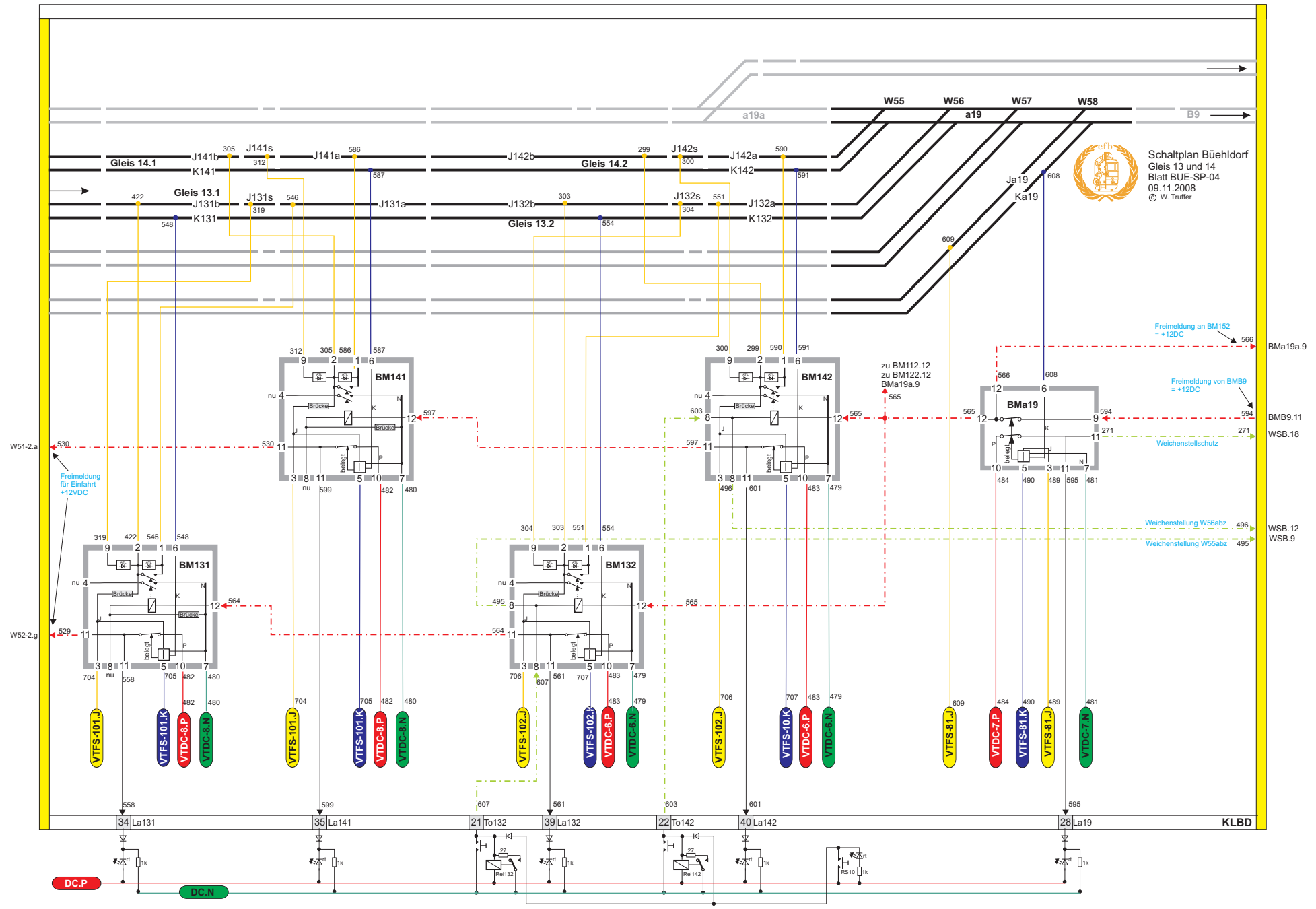
W65a 15 16 W65g 17 W66a 18 W66g 05 W50a 06 W50g 07 W51a 08 W51g 09 W52a 10 W52g 11 W53a 12 W53g 13 W54a 14 W54g

15VAC.0

KLBD



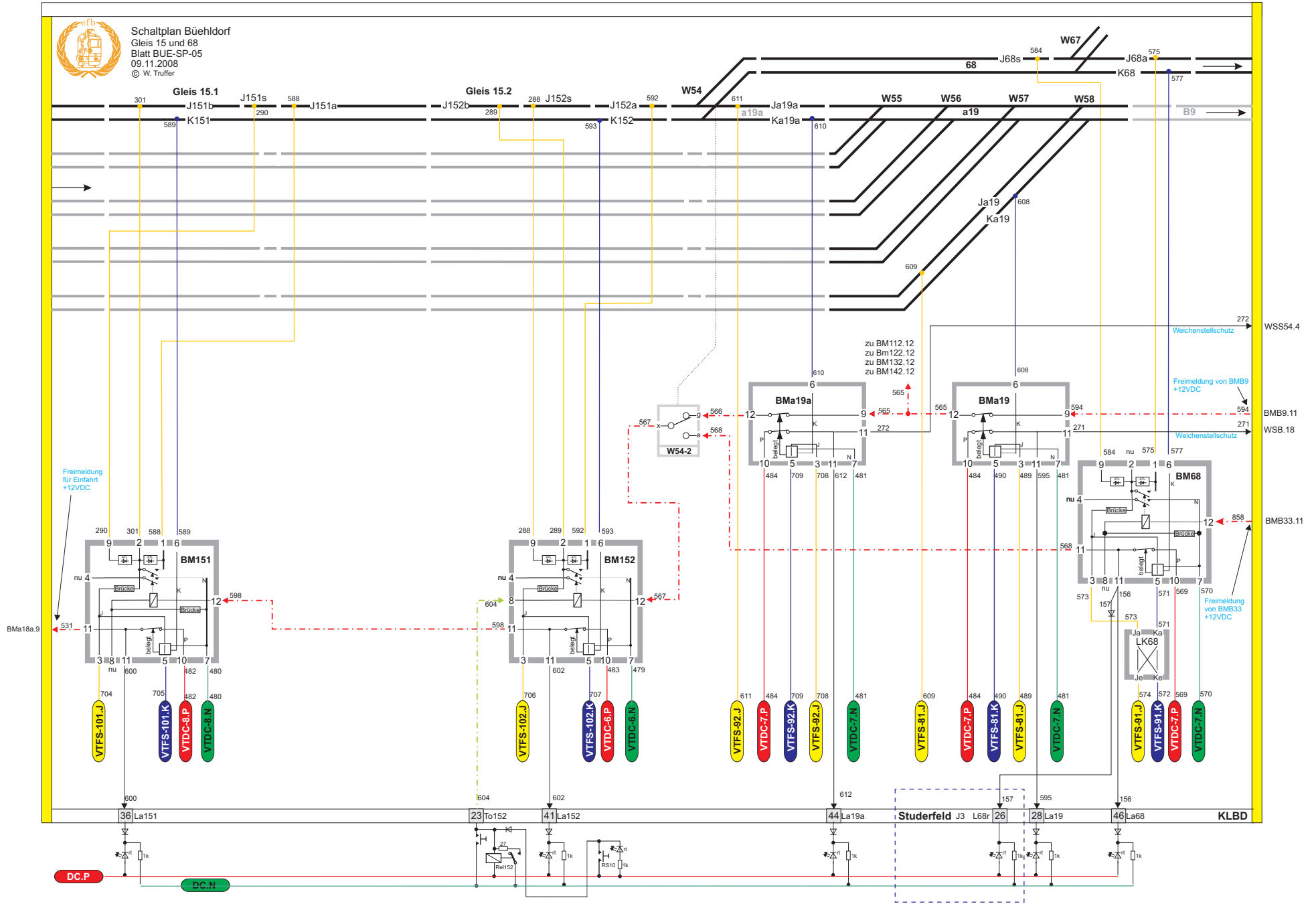
Schaltplan Buehdorf
Gleis 13 und 14
Blatt BUE-SP-04
09.11.2008
© W. Truffer

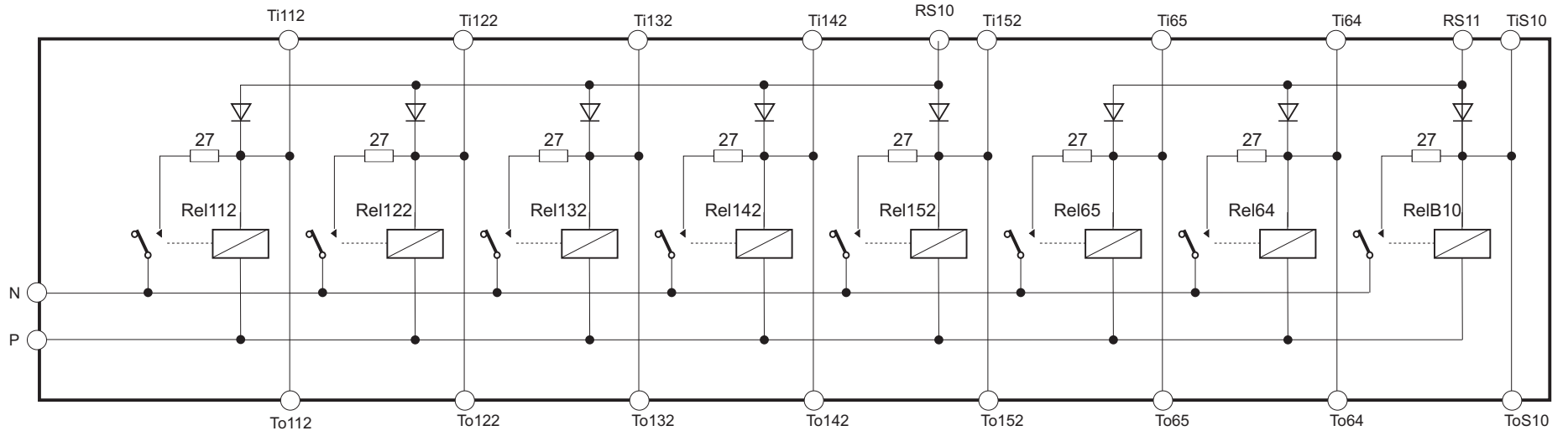


BMa19a.9
BMB9.11
WSB.18
WSB.12
WSB.9

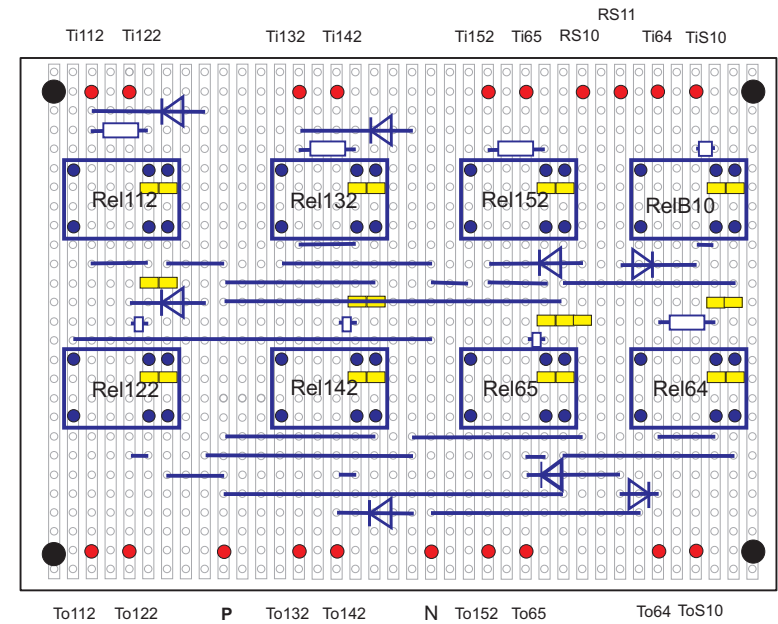


Schaltplan Buehldorf
Gleis 15 und 68
Blatt BUE-SP-05
09.11.2008
© W. Truffer

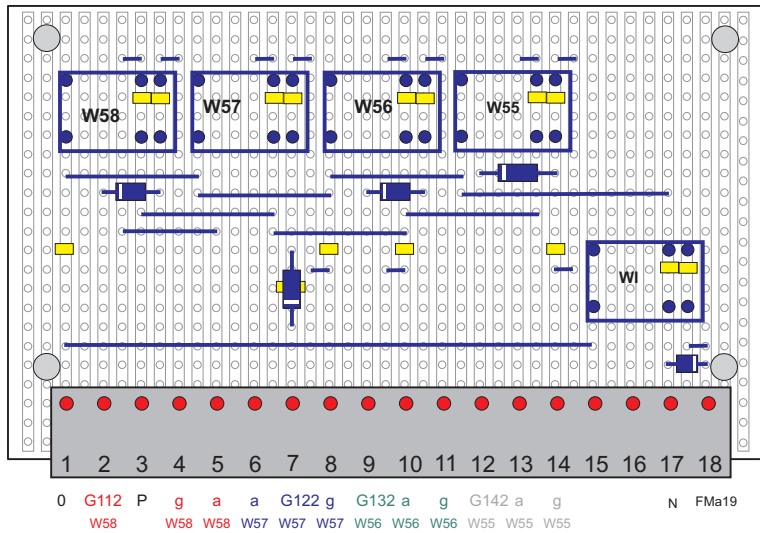




CHF 24.--



Module
Freigabebaustein FGB BD
Blatt BUE-MO-01
10.11.2008
© W. Truffer



Weichensteuerung Ausfahrt Buehldorf WSB

CHF 21.--

