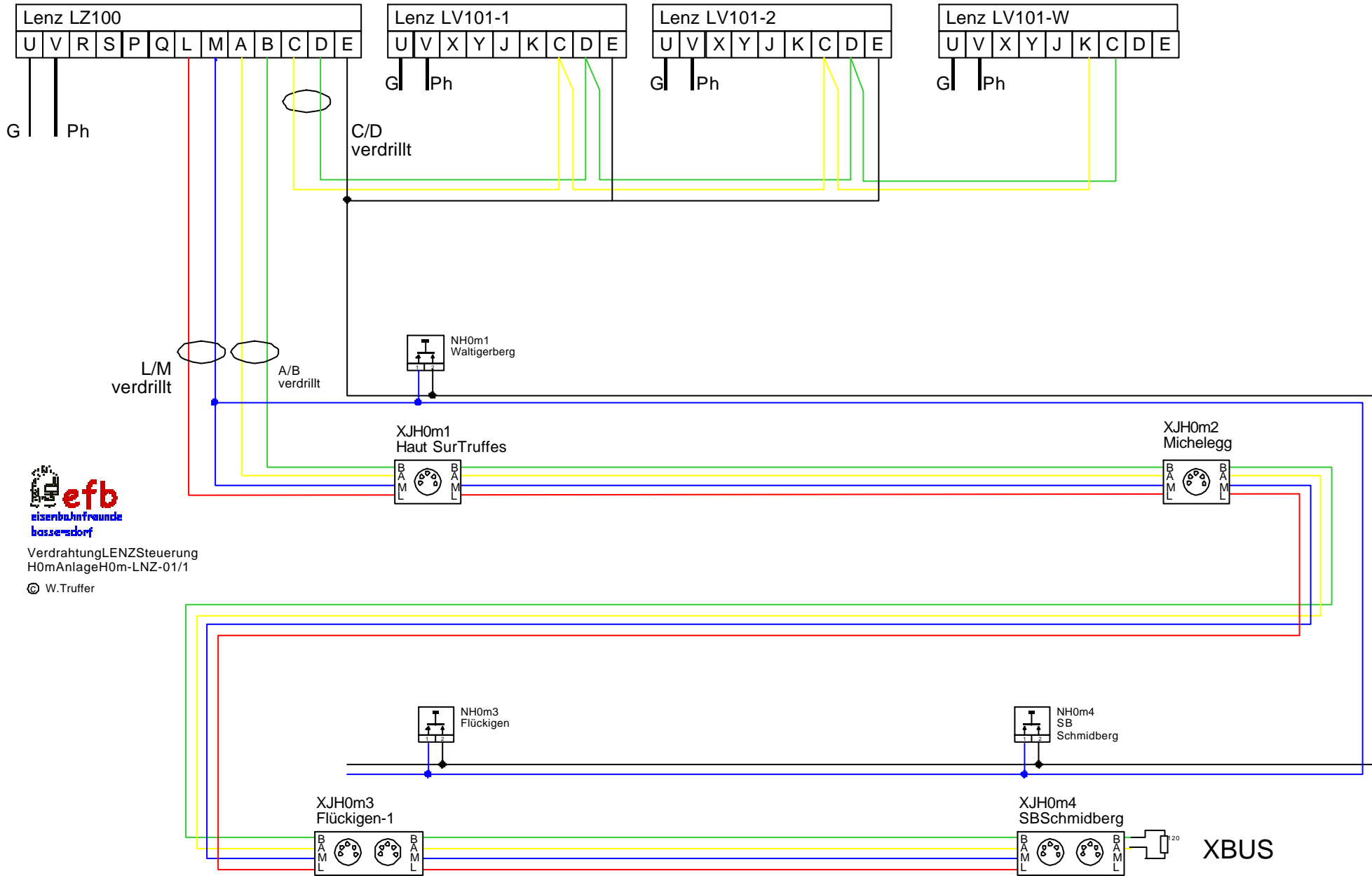


Für Weichenantriebe



Verdrahtung LENZ Steuerung
H0m Anlage H0m-LNZ-01/1
© W. Truffer