

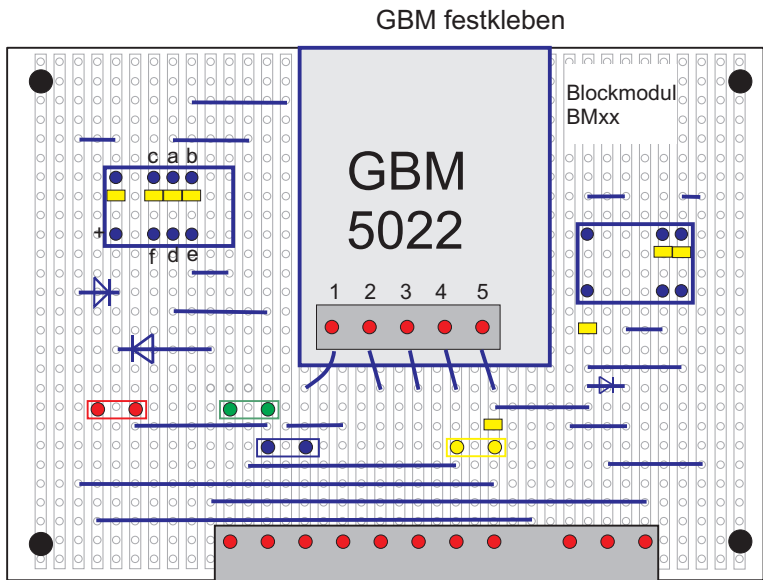
Verzeichnis Pläne Steuer Module

Beschreibung

Blatt

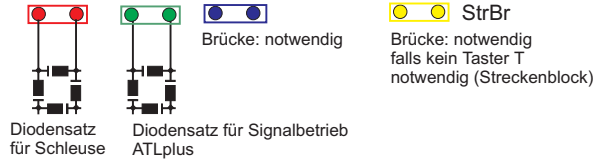
Inhaltsverzeichnis
Blockbaustein Typ Ia
Blockbaustein Typ II
Blockbaustein Typ III
Blockbaustein Typ IV
Blockbaustein Typ V
Weichenstellschutz WSSx
Signalbaustein SB Kyoto 4287/4159
Schaltung Weichenmotoren

AL-GEN-PL
AL-GEN-MO/1
AL-GEN-MO/2
AL-GENMO/3
AL-GEN-MO/4
AL-GEN-MO/5
AL-GEN-MO/6
AL-GEN-MO/7
AL-GEN-MO/8



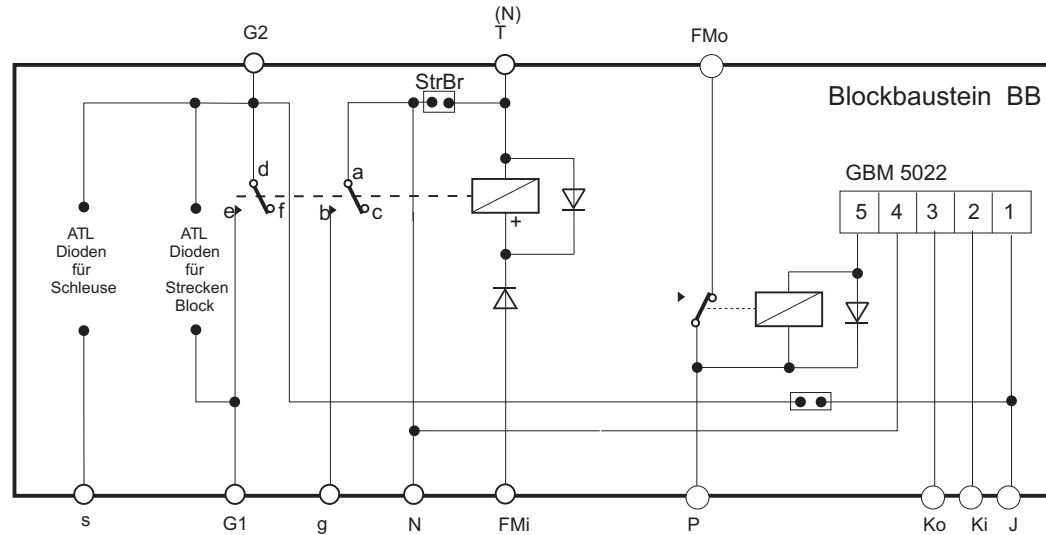
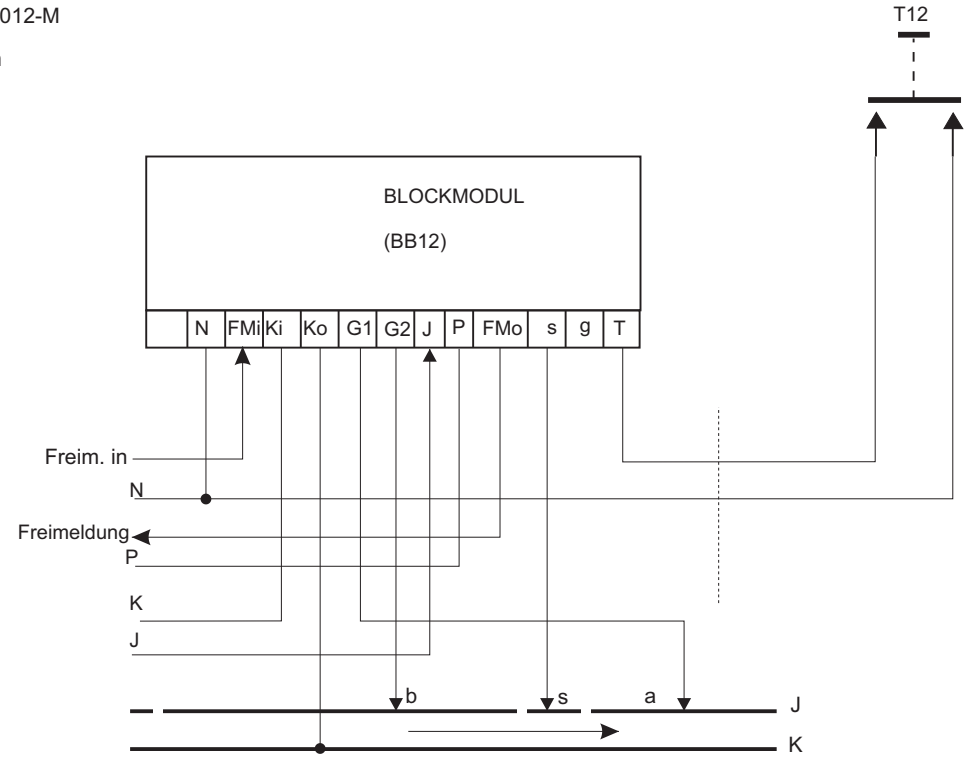
Relais TX2
40 70 32
12V 2UM 1028Ohm

1 2 3 4 5 6 7 8 9 10 11 12
G1 G2 J g Ki Ko N T s P FM FM
o i

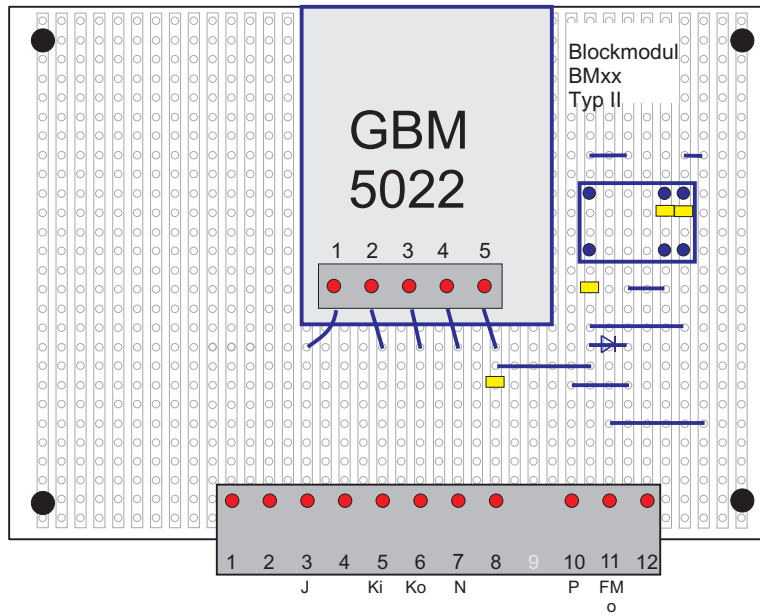


Relay FBR211 BD012-M
40 03 32
12V 1UM 320Ohm

Chf 40.--

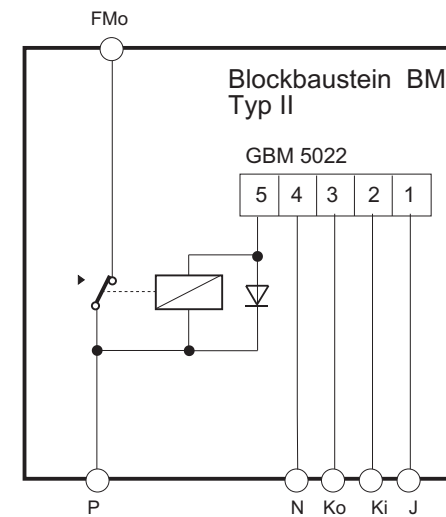
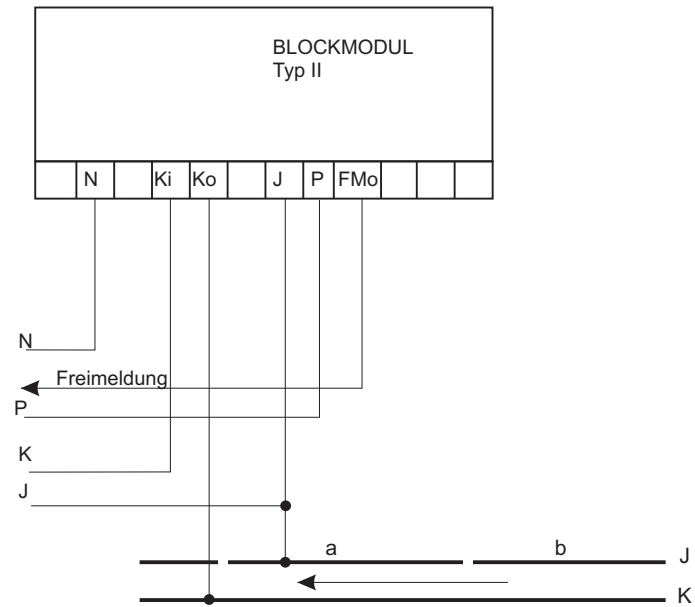


GBM festkleben

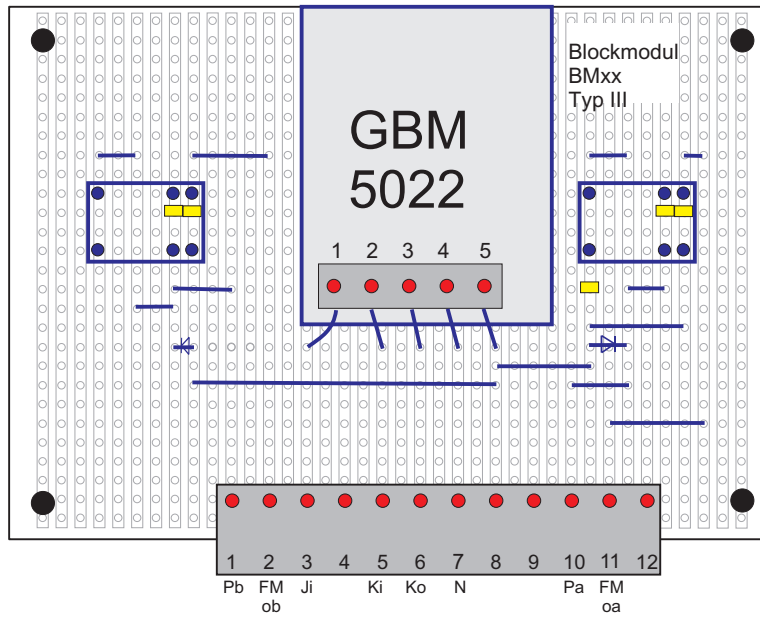


Relay FBR211 BD012-M
40 03 32
12V 1UM 320Ohm

CHF 34.--

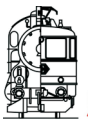
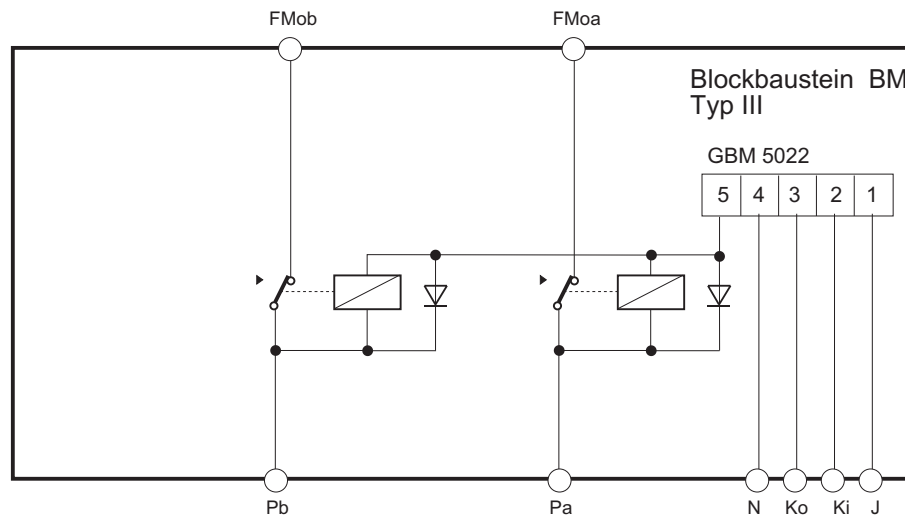


GBM festkleben



Relay FBR211 BD012-M
40 03 32
12V 1UM 320Ohm

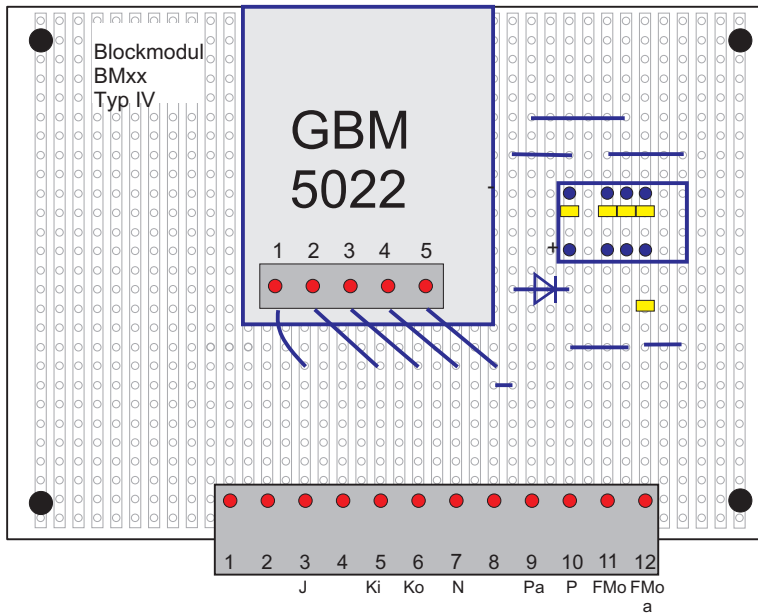
CHF 36.50



sef
swissair
eisenbahnfreunde

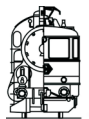
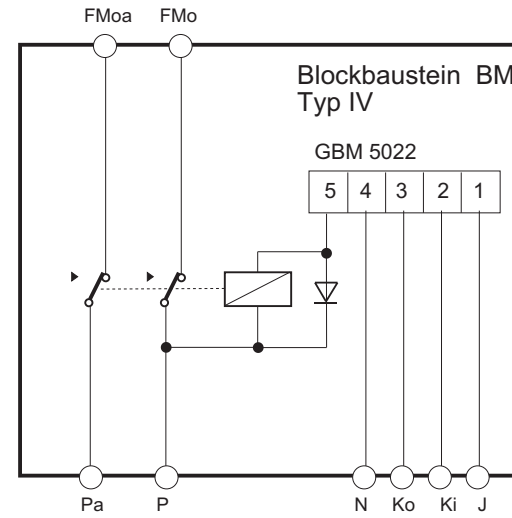
Module
Blockbaustein BM Typ III
AL-GEN-MO/3
© W. Truffer

GBM festkleben



Relais TX2
40 70 32
12V 2UM 1028Ohm

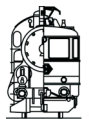
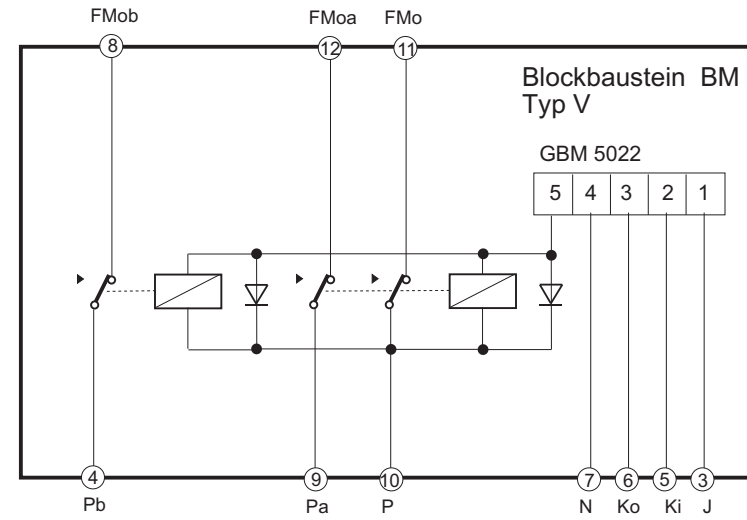
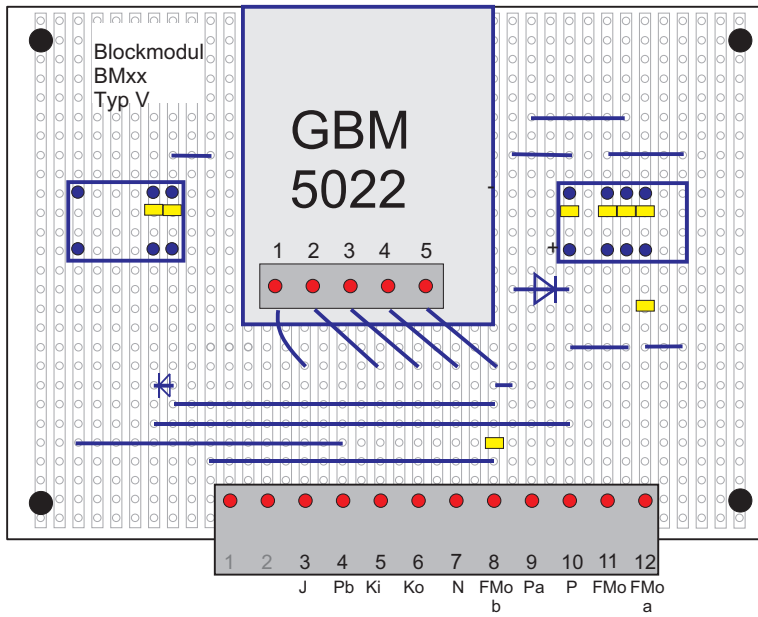
CHF 34.--



sef
swissair
eisenbahnfreunde

Module
Blockbaustein BM Typ IV
AL-GEN-MO/4
© W. Truffer

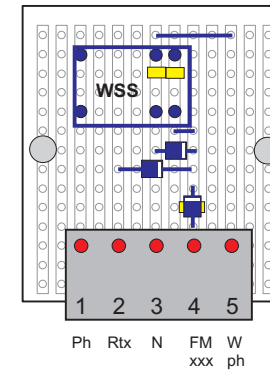
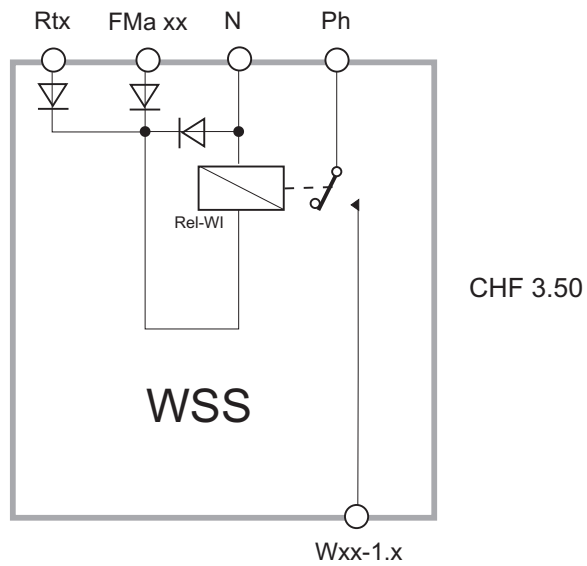
GBM festkleben



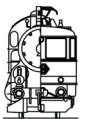
sef

swissair
eisenbahnfreunde

Module
Blockbaustein BM Typ V
AL-GEN-MO/5
© W. Truffer



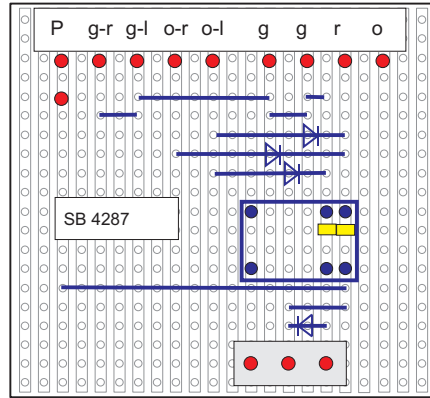
Weichenstellenschutz WSS



sef Module
Weichenstellenschutz WSSx

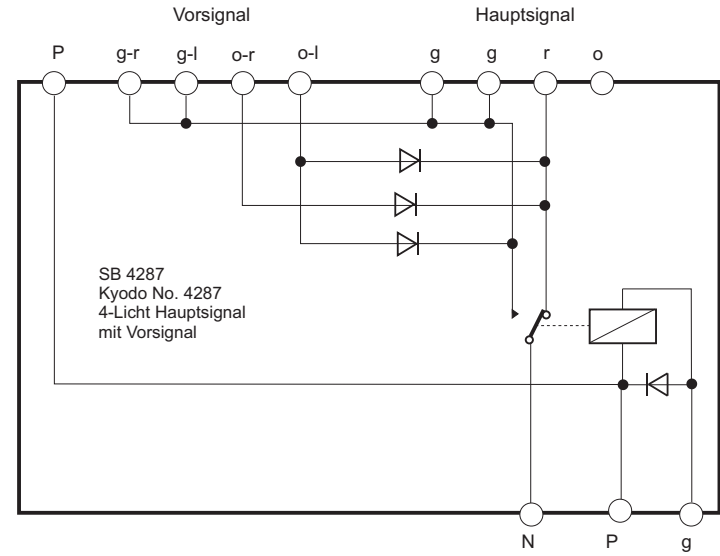
swissair
eisenbahnfreunde AL-GEN-MO/6
© W. Truffer

CHF 6.50

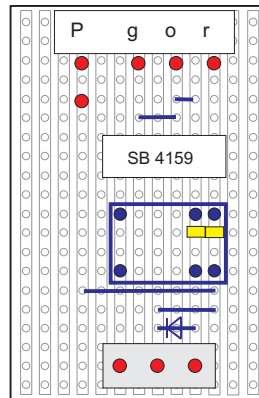


1 2 3
N P g

SB 4287
Kyodo No. 4287
4-Licht Hauptsignal
mit Vorsignal

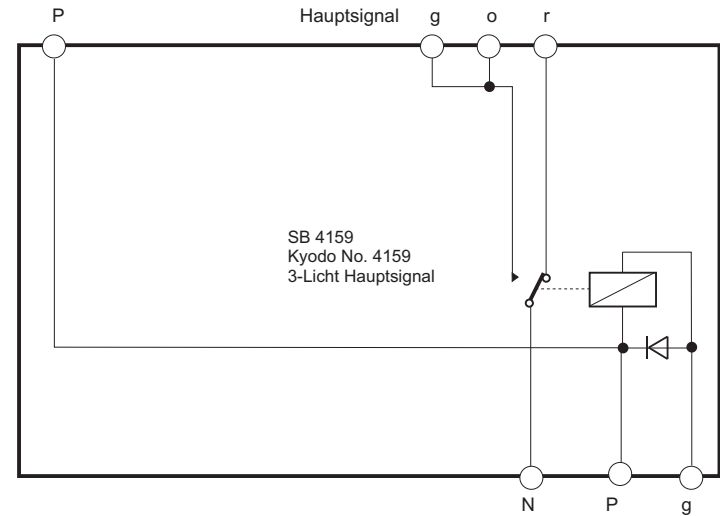


SB 4287
Kyodo No. 4287
4-Licht Hauptsignal
mit Vorsignal

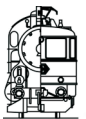


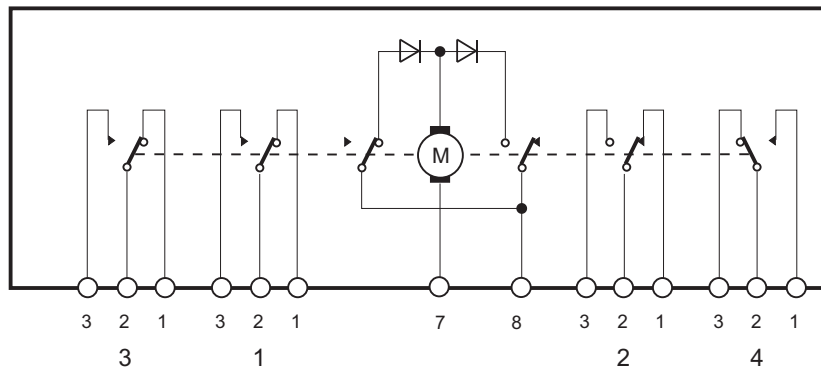
1 2 3
N P g

SB 4159
Kyodo No. 4159
3-Licht Hauptsignal



SB 4159
Kyodo No. 4159
3-Licht Hauptsignal





Mit Fulgurex/Lemaco Antrieb

CHF 18.--



sef Module
 Schaltung Weichenmotor
 Fulgurex/Lemaco
 AL-GEN-MO/8
 swissair eisenbahnfreunde © W. Truffer